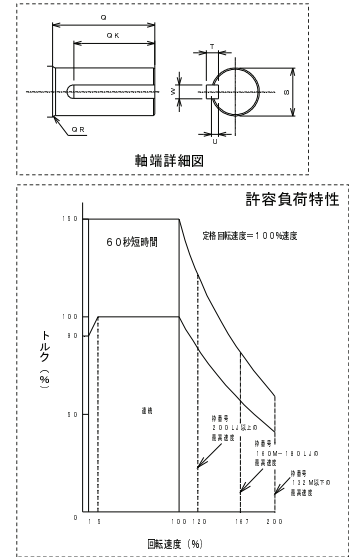
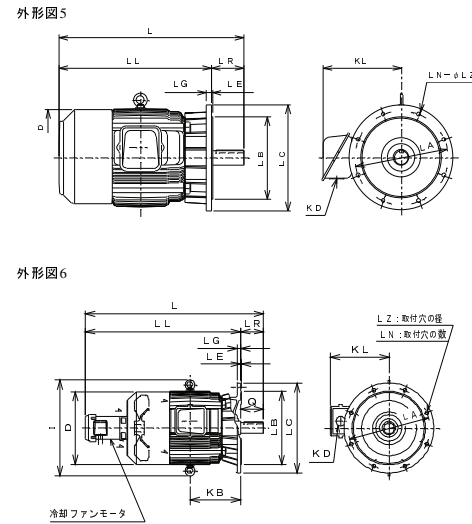
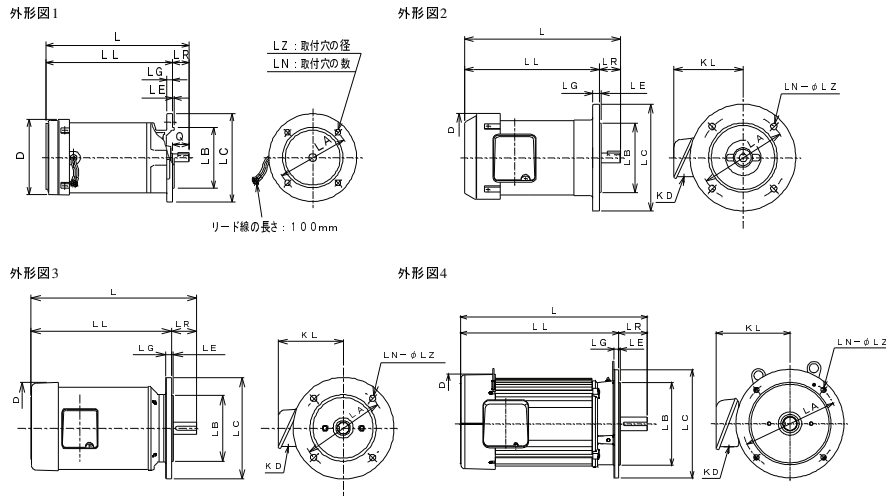


各部主要寸法【1:20シリーズ フランジ形】



寸法諸元

出力 (kW)			枠番号	フランジ番号	図番	L	LA	LB ^h	LC	LE	LG	LL	LN	LZ	LR	D	I
1750 min ⁻¹	1450 min ⁻¹	1150 min ⁻¹															
0.4	0.4	—	71MHJTF	FF130	1	280	130	110	160	3.5	10	250	4	10	30	140	—
—	—	0.4															
0.75	—	—	80M	FF165	2	317	165	130	200	3.5	12	260	4	12	40	168	—
—	0.75	—		FF165	3	329	165	130	200	3.5	12	279	4	12	50	186	—
—	—	0.75	90L	FF165	3	342	165	130	200	3.5	12	292	4	12	50	186	—
1.5	—	—		FF165	3	367	165	130	200	3.5	12	317	4	12	50	186	—
2.2	1.5	—	100L	FF215	4	385.5	215	180	250	4	16	325.5	4	14.5	60	206	—
—	—	1.5		FF215	4	425.5	215	180	250	4	16	365.5	4	14.5	60	206	—
3.7	2.2	—	112M	FF215	4	430	215	180	250	4	16	370	4	14.5	60	235	—
—	—	2.2		FF215	4	462	215	180	250	4	16	402	4	14.5	60	235	—
5.5	3.7	—	132S	FF265	4	483	265	230	300	4	20	403	4	14.5	80	276	—
—	—	3.7		FF265	4	521	265	230	300	4	20	441	4	14.5	80	276	—
7.5	5.5	—	132M	FF265	4	521	265	230	300	4	20	441	4	14.5	80	276	—
—	—	5.5		FF265	4	597	265	230	300	4	20	517	4	14.5	80	276	—
11	—	—	160M	FF300	4	643.5	300	250	350	5	20	533.5	4	18.5	110	340	—
—	7.5	—		FF300	4	676	300	250	350	5	20	566	4	18.5	110	340	—
15	—	—	160L	FF300	4	739.5	300	250	350	5	20	629.5	4	18.5	110	340	—
—	—	7.5		FF300	4	676	300	250	350	5	20	566	4	18.5	110	340	—
18.5	11	—	180MJ	FF350	4	734	350	300	400	5	20	624	4	18.5	110	390	—
—	15	—															
22	18.5	15	180LJ	FF350	4	772	350	300	400	5	20	662	4	18.5	110	390	—
—	—	18.5															
30	22	22	200LJ	FF400	4	846	400	350	450	5	22	706	8	18.5	140	420	—
37	30	30															
45	37	37	225SJ	FF500	4	904	500	450	550	5	22	764	8	18.5	140	450	—
55	45	45	225SJ	FF500	5	1105	500	450	550	5	22	965	8	18.5	140	450	590

(注) 1 軸端キー及びキー溝寸法は、JIS B 1301-1976「沈みキー及びキー溝」の並級によっています。キーは付属しています。
 2 フランジLB寸法及び軸端直径寸法の仕上げ公差は、JIS B 0401「はめあい方式」によっています。
 3 リード線引き出し口は90度間隔で全方向に変えることができます。

寸法単位: mm

KB	KD	KL	軸端							概略質量 kg		
			Q	QK	QR	S	T	U	W	1750 min ⁻¹	1450 min ⁻¹	1150 min ⁻¹
—	—	—	30	20	1.2	14 ^h	5	3	5	12	12	—
125	27	131	40	25	0.5	19 ^h	6	3.5	6	—	—	16
195	27	131	40	25	0.5	19 ^h	6	3.5	6	16	—	—
181.5	27	142	50	35	0.5	24 ^h	7	4	8	—	21	—
194.5	27	142	50	35	0.5	24 ^h	7	4	8	—	—	23
219.5	27	142	50	35	0.5	24 ^h	7	4	8	26	—	—
229.5	27	158	60	45	1	28 ^h	7	4	8	41	41	—
238.5	27	158	60	45	1	28 ^h	7	4	8	—	—	44
259	27	165	60	45	1	28 ^h	7	4	8	38	38	—
291	27	165	60	45	1	28 ^h	7	4	8	—	—	44
277	33	200	80	60	1	38 ^h	8	5	10	56	56	—
314	33	200	80	60	1	38 ^h	8	5	10	—	—	65
315	33	200	80	60	1	38 ^h	8	5	10	63	63	—
392	33	200	80	60	1	38 ^h	8	5	10	—	—	81
347.5	33	230	110	90	1.2	42 ^h	8	5	12	99	—	—
380	33	230	110	90	1.2	42 ^h	8	5	12	—	115	—
443.5	33	230	110	90	1.2	42 ^h	8	5	12	141	—	—
380	33	230	110	90	1.2	42 ^h	8	5	12	—	—	115
267.5	56	330	110	90	2.5	48 ^h	9	5.5	14	226	226	226
286.5	56	330	110	90	2	55 ^{m6}	11	6	16	250	250	250
303.5	56	345	140	120	3	60 ^{m6}	11	7	18	364	364	364
310	56	365	140	120	2.5	65 ^{m6}	11	7	18	420	420	420
310	56	365	140	120	2.5	65 ^{m6}	11	7	18	371	371	371

4 冷却ファンモータは、400V級も対応できます。
 5 外形図は代表例で示しています。
 6 外形寸法は変更される場合がありますので、正確な外形寸法が必要な場合は必ずご照会ください。